

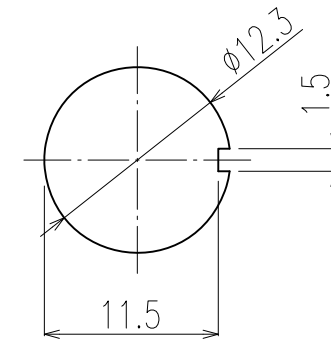
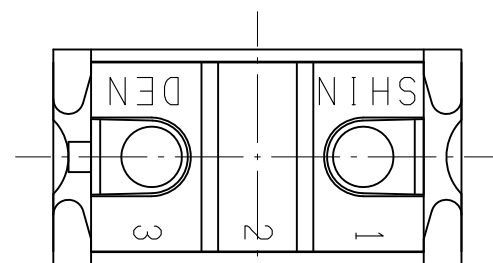
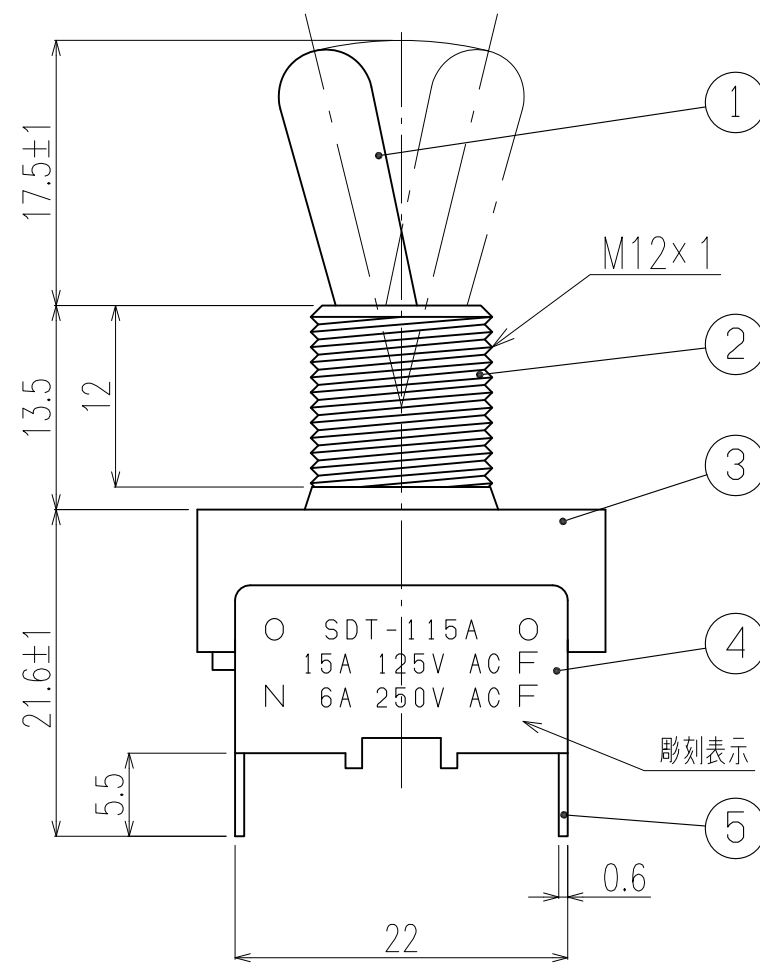
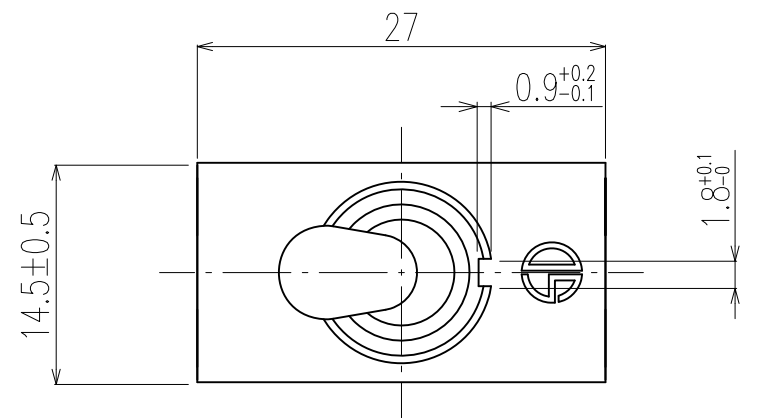
番号	品名	材質	表面処理	個数
1	ハンドル	黄銅	Sn-Co合金めっき	1
2	雄ねじ	黄銅	Sn-Co合金めっき	1
3	フレーム	冷間圧延鋼板	三価クロメートめっき	1
4	ケース	フェノール	色：原色	1
5	端子	黄銅	銀めっき	2

[仕様]

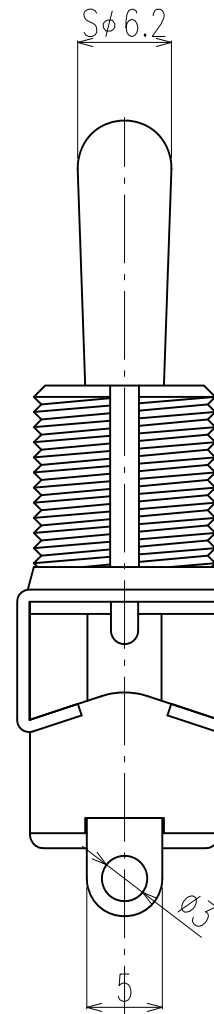
1. 定格 AC125V 15A AC250V 6A
2. 回路 単極単投
3. 電氣的性能
  - 3-1 接触抵抗 20mΩ以下
  - 3-2 絶縁抵抗 DC500Vにて、100MΩ以上
  - 3-3 耐電圧 AC1,500Vにて、1分間異常のないこと
  - 3-4 寿命 定格負荷にて、10,000回以上
4. 機械的特性
 

作動力 19.6N 以下 (2,000gf 以下)
5. 半田付けについて
  - 5-1 半田付けは30~40Wのコテにて3秒以内で行って下さい。  
又、端子には力を加えない様に注意して下さい。
  - 5-2 スイッチの内部へハンダ及びフラックスが流入しない方法で半田付けして下さい。
  - 5-3 このスイッチは丸洗いはできません。
6. ランプ負荷並びに力率60%以下の負荷については、双方、実負荷で確認をする様にして下さい。

参考図面



取付穴参考寸法図



▲	年月日			単位 mm	投影法 第三角法	図面尺度 2/1	一般公差 ±0.3	シリーズNo. SDT-115A-02S	コ-ドNo. _____
▲	年月日			製図	設計	照合	承認	品名	トグルスイッチ
▲	年月日			年月日	年月日	年月日	年月日	図番	SDT115A02S□□00000
▲	年月日							↓ ↓ 付属品記号	
改版No.	改版年月日	改版内容	担当承認					SDT115A02S□□00000	