

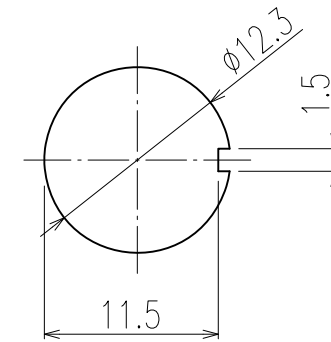
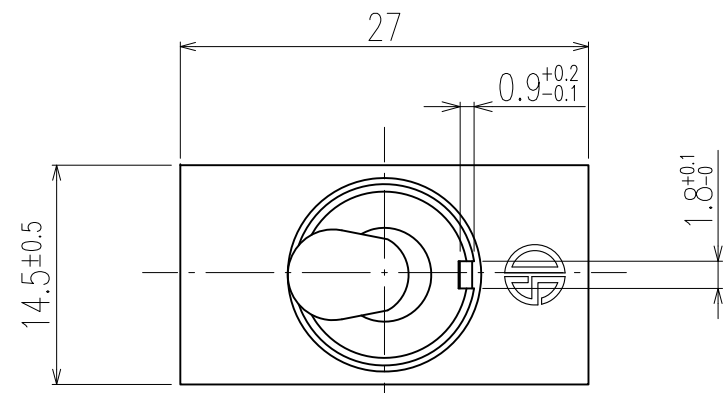
番号	品名	材質	表面処理	個数
1	ハンドル	黄銅	Sn-Co合金めっき	1
2	雄ねじ	黄銅	Sn-Co合金めっき	1
3	フレーム	冷間圧延鋼板	三価クロメートめっき	1
4	ケース	フェノール	色：原色	1
5	端子	黄銅	銀めっき	2

[仕様]

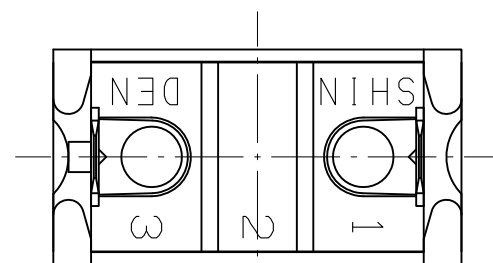
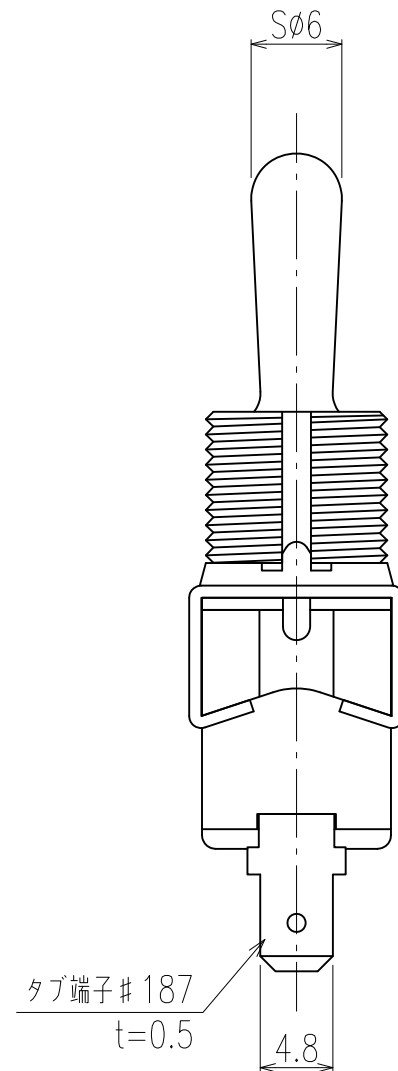
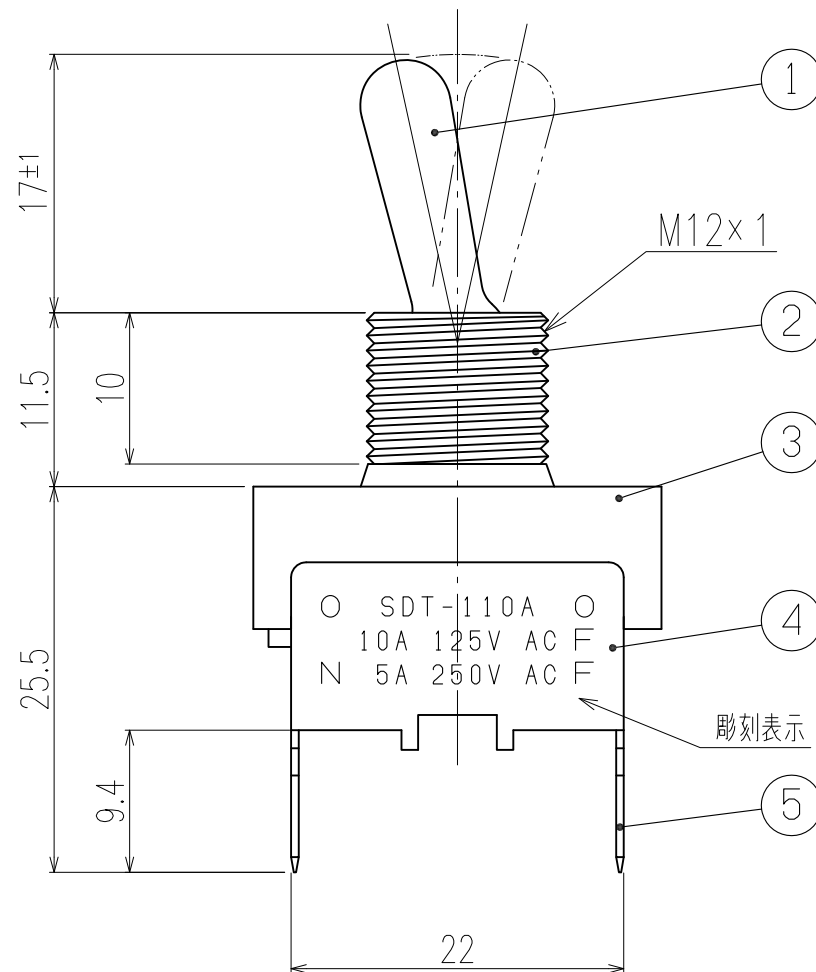
1. 定格 AC125V 10A AC250V 5A
2. 回路 単極単投
3. 電氣的性能
  - 3-1 接触抵抗 20mΩ以下
  - 3-2 絶縁抵抗 DC500Vにて、100MΩ以上
  - 3-3 耐電圧 AC1,500Vにて、1分間異常のないこと
  - 3-4 寿命 定格負荷にて、10,000回以上
4. 機械的特性
 

作動力 19.6N 以下 (2,000gf 以下)
5. 半田付けについて
  - 5-1 半田付けは30~40Wのコテにて3秒以内で行って下さい。  
又、端子には力を加えない様に注意して下さい。
  - 5-2 スイッチの内部へハンダ及びフラックスが流入しない方法  
で半田付けして下さい。
  - 5-3 このスイッチは丸洗いはできません。
6. ランプ負荷並びに力率60%以下の負荷については、双方、実負荷  
で確認をする様にして下さい。

参考図面



取付穴参考寸法図



▲	年月日			
▲	年月日			
▲	年月日			
▲	年月日			
▲	年月日			
改版No.	改版年月日	改版内容	担当承認	

単位 mm	投影法 第三角法	図面尺度 2/1	一般公差 ±0.3
製図	設計	照合	承認
年月日	年月日	年月日	年月日

シリーズNo.	SDT-110A-01G	コ-ドNo.	
品名	トグルスイッチ		
図番	SDT110A01G□□00000		
番	↓ ↓ 付属品記号		