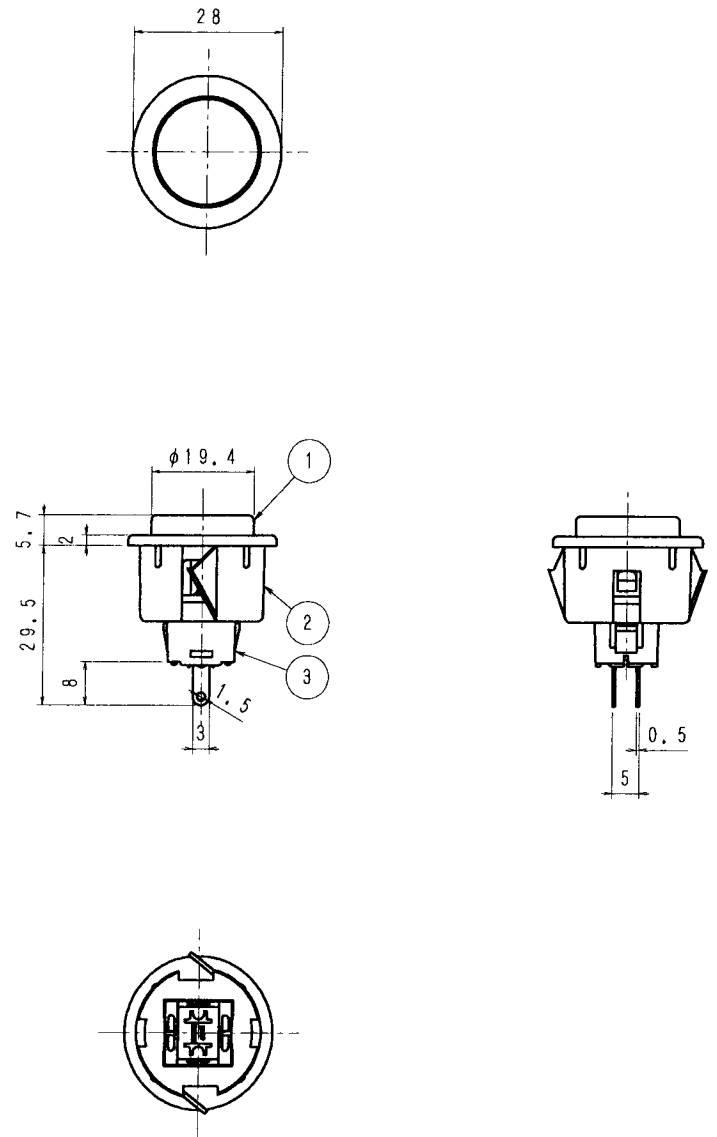


品番 No.	品名 PARTS NAME	材質 MATERIAL	表面処理 FINISH	個数 QTY
1	ボタン	ポリカーボネート		1
2	ケース	ポリカーボネート		1
3	SDK-1000-2			1

[仕様]

1. 定格 DC30V100mA
2. 回路 単極単投 モーメンタリー
3. 電気的性能
  - 3-1 接触抵抗 200mΩ以下 (初期値)
  - 3-2 絶縁抵抗 DC500Vにて、100MΩ以上
  - 3-3 耐電圧 AC1000Vにて1分間異常のない事
  - 3-4 寿命 定格負荷にて、1000万回以上
4. 機械的特性
  - 4-1 作動力 0.98±0.294N (100±30g)
5. 半田付けについて  
半田付けは30W~40Wのコテにて3秒以内で行って下さい。  
又、タンシには力を加えないように注意して下さい。
6. ランプ負荷並びに力率60%以下の負荷については  
双方、実負荷で確認をするようにして下さい。
7. 取付穴寸法 t=0.8~3.0



8. 色指定

色記号	R	W	Y	U	M	D	P	B
ボタン色	赤	白	黄	青	緑	橙	桃	黒
ケース色	赤	白	黄	青	緑	橙	桃	黒

単位 m/m	第三角法 3RD ANGLE PROJECTION	尺度 1/1	SCALE 1/1	普通寸法差 TOLERANCE UNLESS SPECIFIED ±0.3	品番	
DIMENSION	製図 DRAWN	設計 DESIGNED	照合 CHECKED	承認 APPROVED	品名	キースイッチ
年月日	年月日	年月日	年月日	年月日	図番	SDK-24□□5S10
SHINDEN CO., LTD.					DRAWING No. 19-28	