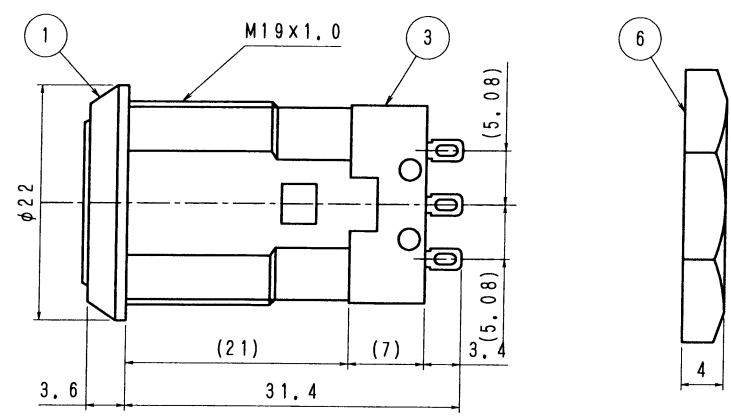
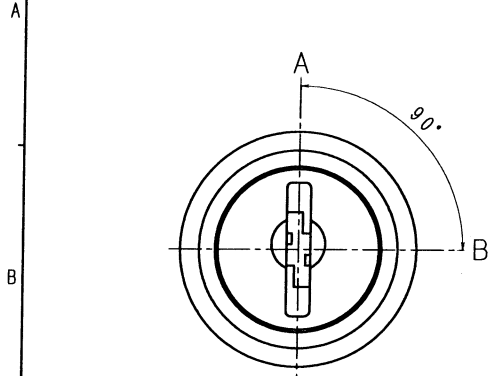


1 2 3 4 5 6 7 8



品番 No.	品名 PARTS NAME	材質 MATERIAL	表面処理 FINISH	個数 QTY
1	本体	アエン合金	クロムメッキ	1
2	キー	ベリック	ニッケルメッキ	2
3	リミットケース	ポリアミド	(黒)	1
4	マイクロスイッチ			1
5	スイッチスペーサー	ポリアセタール		1
6	ナット	アエン合金	クロメートメッキ	1

[仕様]

- 1. 定格 AC125V 3A, DC30V 2A
- 2. 回路 単極双投

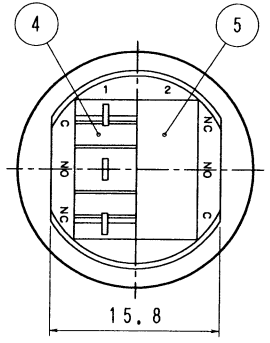
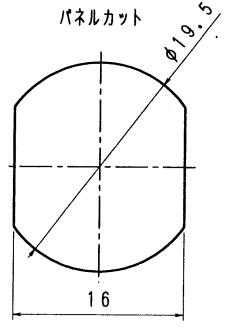
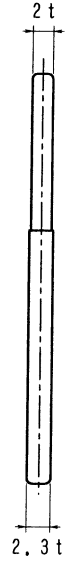
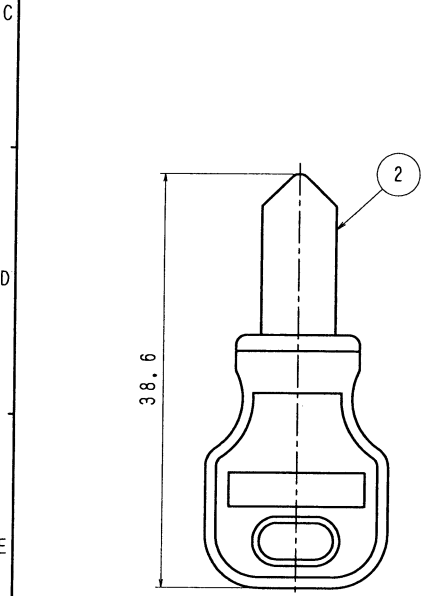
接続	鍵の位置	
	A	B
C-N/C	ON	OFF
C-N/O	OFF	ON

- 3. 電気的性能
  - 3-1 接触抵抗 30mΩ以下
  - 3-2 絶縁抵抗 DC500Vにて、100MΩ以上
  - 3-3 耐電圧 AC1500Vにて1分間異常のない事
  - 3-4 寿命 定格負荷にて、10,000回以上

- 4. 半田付けについて
 

半田付けは30W~40Wのコテにて3秒以内で行って下さい。  
又、タンジには力を加えないように注意して下さい。

- 5. A点でのみ、キーの抜き差し可能
- 6. キー2本付とする。(鍵本数変更可能)
- 7. ナット締付推奨トルク M19:30~35 (kgf・cm)



年月日		単位 m/m	第三角法 3RD ANGLE PROJECTION	尺度 2/1	普通寸法差 TOLERANCE UNLESS SPECIFIED ±0.3	品番	
年月日		DIMENSION	製図 DRAWN	設計 DESIGNED	照合 CHECKED	承認 APPROVED	TITLE
年月日			西條			大塚	キースイッチ
年月日			02年5月2日	年月日	年月日	02年5月29日	DRAWING No.
REV No	改正年月日 REV. DATE	訂正記事 DESCRIPTIONS OF REVISION	担当 BY	SHINDEN CO., LTD.			図番
							FK-3-90S