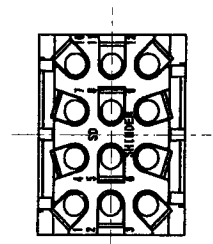
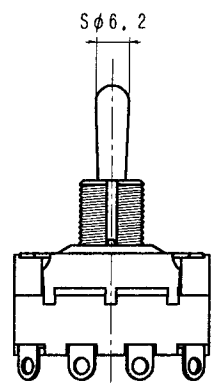
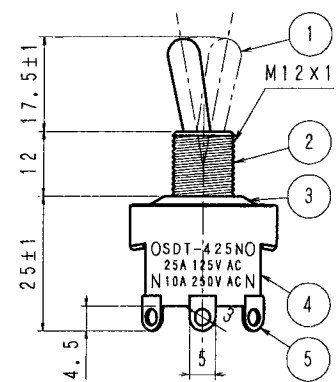
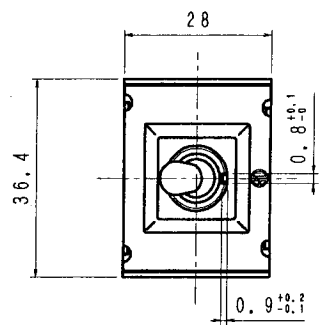


品番 No.	品名 PARTS NAME	材質 MATERIAL	表面処理 FINISH	個数 QTY
1	ハンドル	快削黄銅	クローム	1
2	雄ネジ	快削黄銅	クローム	1
3	フレーム	冷間圧延鋼板	クロメート	1
4	ケース	フェノール	(原色)	1
5	端子	黄銅	Ag-F	12



[仕様]

1. 定格 AC125V25A, AC250V10A
2. 回路 4極双投
3. 電気的性能
 - 3-1 接触抵抗 20mΩ以下
 - 3-2 絶縁抵抗 DC500Vにて、100MΩ以上
 - 3-3 耐電圧 AC1500Vにて1分間異常のない事
 - 3-4 寿命 定格負荷にて、10000回以上
4. 機械的特性
 - 4-1 作動力 20N以下 (2000g以下)
5. 半田付けについて
半田付けは30W~40Wのコテにて3秒以内で行って下さい。
又、タンシには力を加えないように注意して下さい。
6. ランプ負荷並びに力率60%以下の負荷については
双方、実負荷で確認をするようにして下さい。

単位 m/m	第三角法 3RD ANGLE PROJECTION	尺度 1/1	普通寸法差 TOLERANCE UNLESS SPECIFIED ±0.3	品番	
DIMENSION	製図 DRAWN	設計 DESIGNED	照合 CHECKED	承認 APPROVED	TITLE
					トグルスイッチ
年月日	年月日	年月日	年月日	年月日	DRAWING No.
					SDT-425N-01S □
SHINDEN CO., LTD.				図番	