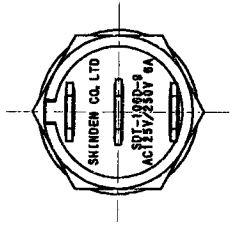
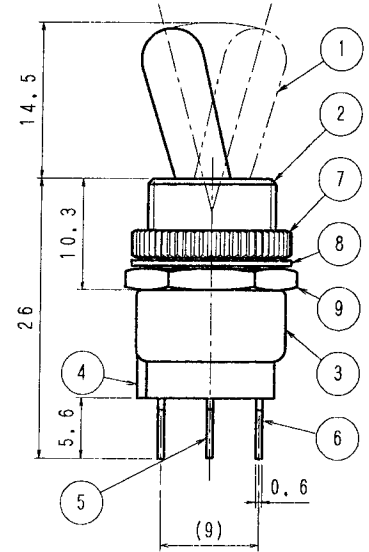
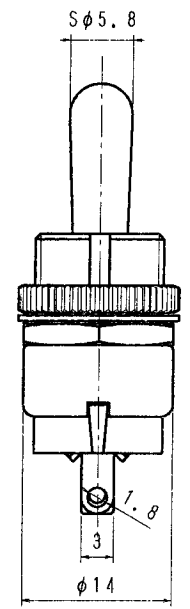
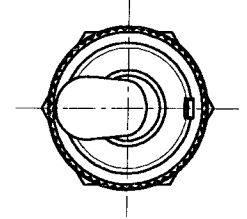


品番 No.	品名 PARTS NAME	材質 MATERIAL	表面処理 FINISH	個数 Q'TY
1	ハンドル	快削黄銅	クローム	1
2	雄ねじ	快削黄銅	クローム	1
3	フレーム	快削黄銅	ニッケル	1
4	ケース	ポリアミド		1
5	コモン端子	銅板	Ag-F	1
6	端子	銅板	Ag-F	2
7	丸ナット	快削黄銅	クローム	1
8	キクワッシャー	みがき特殊帯鋼	クロメート	1
9	六角ナット	亜鉛合金	ニッケル	1



[仕様]

1. 定格 AC125V6A, AC250V3A
2. 回路 単極双投
3. 電気的性能
 - 3-1 接触抵抗 20mΩ以下
 - 3-2 絶縁抵抗 DC500Vにて、100MΩ以上
 - 3-3 耐電圧 AC1500Vにて1分間異常のない事
 - 3-4 寿命 定格負荷にて、6000回以上
4. 機械的特性
 - 4-1 作動力 2.45~7.84N (250~800g)
5. 半田付けについて
半田付けは30W~40Wのコテにて3秒以内で行って下さい。
又、タンシには力を加えないように注意して下さい。
6. ランプ負荷並びに力率60%以下の負荷については
双方、実負荷で確認をするようにして下さい。

単位 m/m	第三角法 3RD ANGLE PROJECTION	尺度 2/1	普通寸法差 TOLERANCE UNLESS SPECIFIED ±0.3	品番	110901
DIMENSION	製図 DRAWN	設計 DESIGNED	照合 CHECKED	承認 APPROVED	TITLE
				トグルスイッチ	
年月日 年月日 年月日 年月日				DRAWING No.	
SHINDEN CO., LTD.				SDT-106D-9	