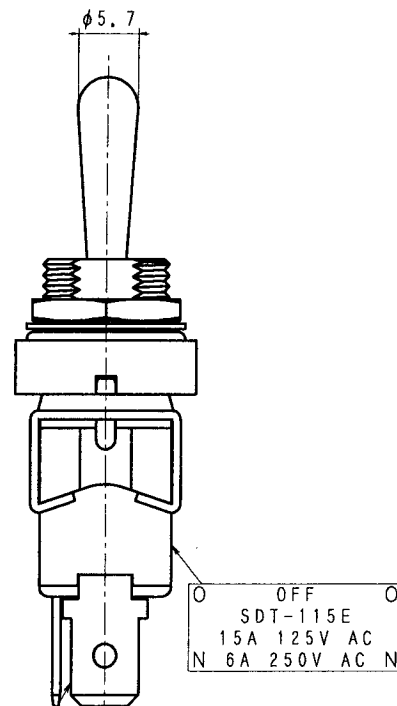
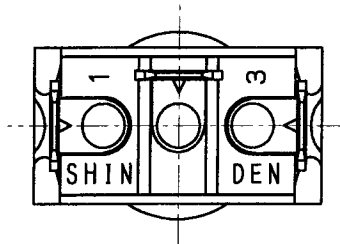
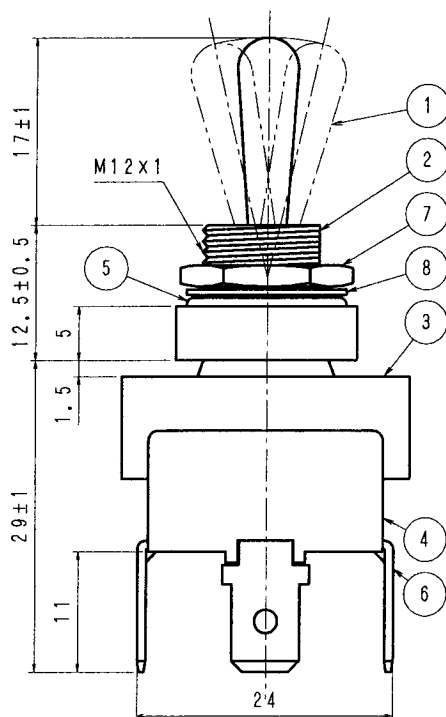
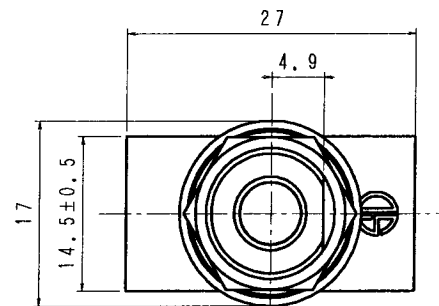


品番 No.	品名 PARTS NAME	材質 MATERIAL	表面処理 FINISH	個数 Q'TY
1	ハンドル	快削黄銅	クローム	1
2	雄ネジ	快削黄銅	クローム	1
3	フレーム	冷間圧延鋼板	クロメート	1
4	ケース	フェノール	(原色)	1
5	Oリング	ゴム		1
6	端子	黄銅	半田	3
7	六角ナット	亜鉛合金	クローム	1
8	キクワッシャー	みがき特殊鋼	クロメート	1

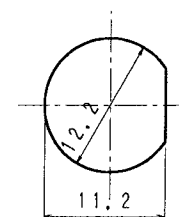
[仕様]

1. 定格 AC125V15A, AC250V6A
2. 回路 単極双投 中立OFF
3. 電気的性能
  - 3-1 接触抵抗 20mΩ以下
  - 3-2 絶縁抵抗 DC500Vにて、100MΩ以上
  - 3-3 耐電圧 AC1500Vにて1分間異常のない事
  - 3-4 寿命 定格負荷にて、10000回以上
4. 機械的特性
  - 4-1 作動力 20N以下 (2000g以下)
5. 半田付けについて  
半田付けは30W~40Wのコテにて3秒以内で行って下さい。  
又、タンシには力を加えないように注意して下さい。
6. ランプ負荷並びに力率60%以下の負荷については  
双方、実負荷で確認をするようにして下さい。
7. レバーを113N (11.5kg) で押ししても浸水のないこと
8. 取付寸法



ファストン#250  
t=0.8

OFF  
SDT-115E  
15A 125V AC  
N 6A 250V AC N



単位 m/m	第三角法 3RD ANGLE PROJECTION	尺度 2/1	普通寸法差 TOLERANCE UNLESS SPECIFIED ±0.3	品番	1111321
DIMENSION	製図 DRAWN 森岡	設計 DESIGNED	照合 CHECKED	承認 APPROVED	TITLE トグルスイッチ
年月日	年月日	年月日	年月日	年月日	DRAWING No. SDT-115E-13FJ
SHINDEN 株式会社 SHINDEN CO., LTD.					図番