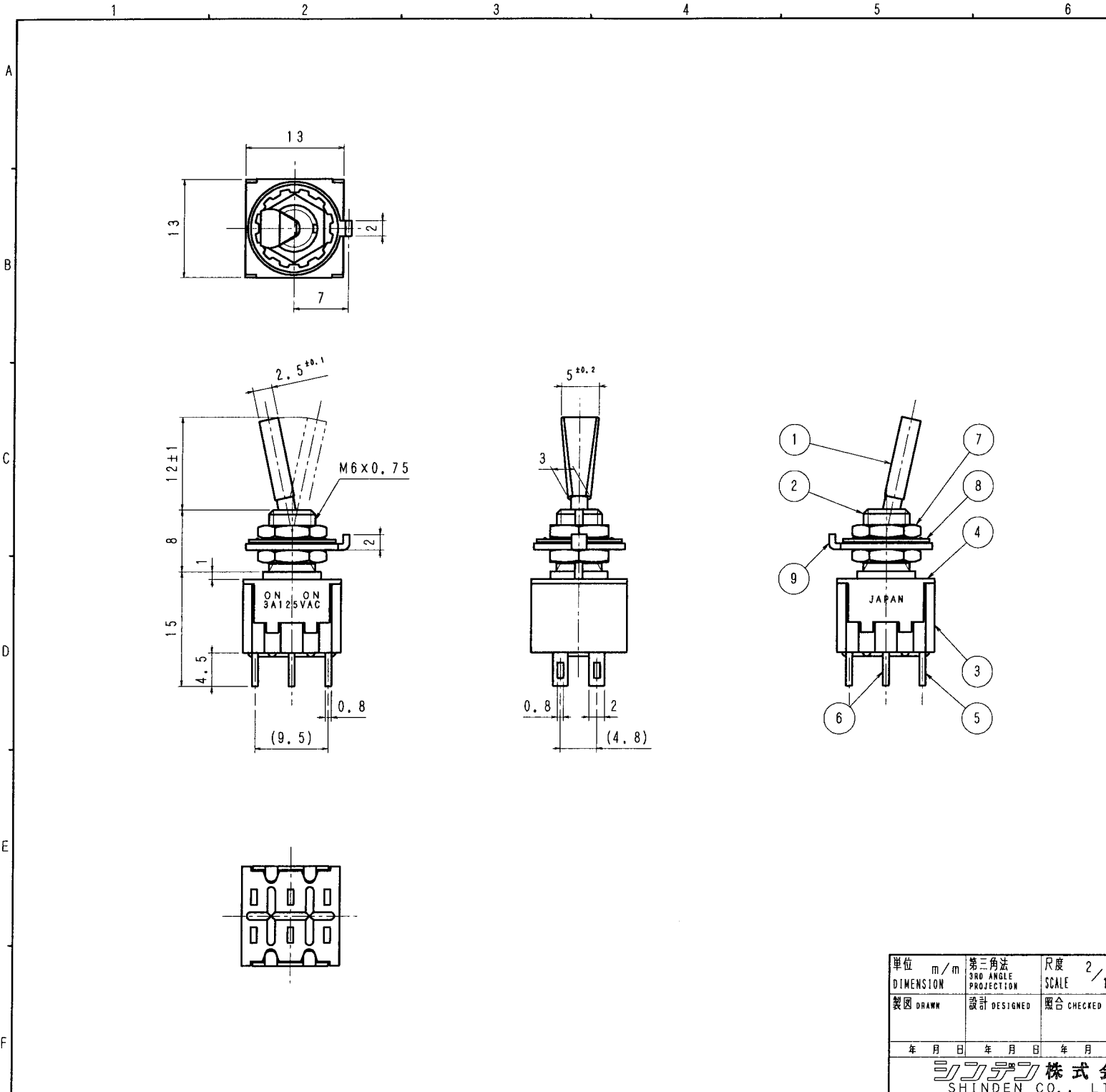


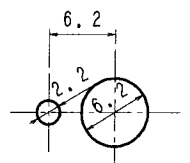
品番 No.	品名 PARTS NAME	材質 MATERIAL	表面処理 FINISH	個数 QTY
1	ハンドル	黄銅	クローム	1
2	ネジ	黄銅	ニッケル	1
3	ケース	ジアレルフタレート	(青色)	1
4	フレーム	鉄板	ニッケル	1
5	端子	銅板	銀めっき	4
6	コモン端子	銅板	銀めっき	2
7	六角ナット	黄銅	ニッケル	2
8	キクワッシャー	銅板	亜鉛	1
9	ツノ座金	鉄板	亜鉛	1



[仕様]

- 定格 AC125V3A
- 回路 2極双投
- 電气的性能
 - 3-1 接触抵抗 DC5V1A 20mΩ以下
 - 3-2 絶縁抵抗 DC500Vにて、100MΩ以上
 - 3-3 耐電圧 AC500Vをフレーム、端子相互間
に一分間以上のないこと
 - 3-4 寿命 定格負荷にて、5000回以上
- 機械的特性
 - 4-1 作動力 5.88N (600g) 以下
- 半田付けについて
半田付けは30W~40Wのコテにて3秒以内で行って下さい。
又、タンシには力を加えないように注意して下さい。
- ランプ負荷並びに力率60%以下の負荷については
双方、実負荷で確認をするようにして下さい。

7. パネルカット



単位 m/mm	第三角法 3RD ANGLE PROJECTION	尺度 2/1	普通寸法差 TOLERANCE UNLESS SPECIFIED ±0.3	品番	
製図 DRAWN	設計 DESIGNED	照合 CHECKED	承認 APPROVED	品名	トグルスイッチ
年月日	年月日	年月日	年月日	図番	SDMT-203N-1E1
SHINDEN CO., LTD.					DRAWING No.