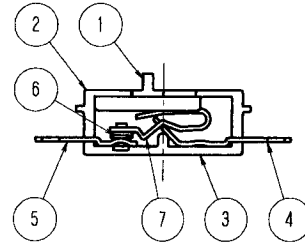
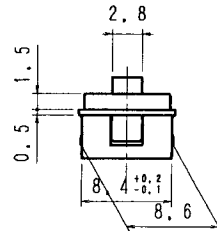
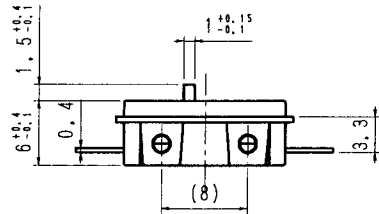
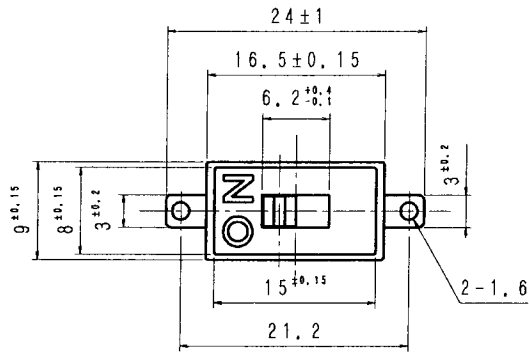
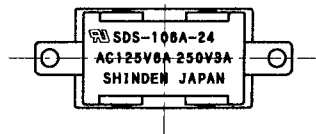


品番 No.	品名 PARTS NAME	材質 MATERIAL	表面処理 FINISH	個数 QTY
1	ツマミ	ポリカーボネート	(濃茶)	1
2	カバー	ポリカーボネート	(黒)	1
3	ケース	PBT	(黒)	1
4	コンモン端子	銅板	Ag-P	1
5	端子	銅板	Ag-P	1
6	接点	Cu+AgCdo		1
7	クランク	りん青銅		1



[仕様]

1. 定格 AC125V6A, AC250V3A
2. 回路 単極単投
3. 電気的性能
 - 3-1 接触抵抗 20mΩ以下
 - 3-2 絶縁抵抗 DC500Vにて、100MΩ以上
 - 3-3 耐電圧 AC1500Vにて1分間異常のない事
 - 3-4 寿命 定格負荷にて、10000回以上
4. 機械的特性
 - 4-1 作動力 1~4.4N (100~450g)
5. 半田付けについて
半田付けは30W~40Wのコテにて3秒以内で行って下さい。又、タンシには力を加えないように注意して下さい。



単位 m/m	第三角法 3RD ANGLE PROJECTION	尺度 2/1	普通寸法差 TOLERANCE UNLESS SPECIFIED ±0.3	品番	315016
DIMENSION	SCALE			品名	スライドスイッチ
製図 DRAWN	設計 DESIGNED	照合 CHECKED	承認 APPROVED	図番	SDS-106A-24#13A
年月日 年月日 年月日 年月日				DRAWING No.	
SHINDEN 株式会社 SHINDEN CO., LTD.					