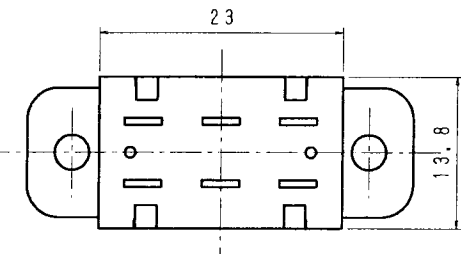
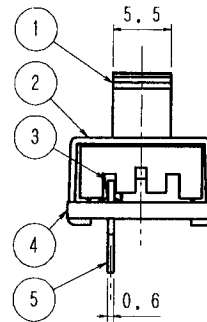
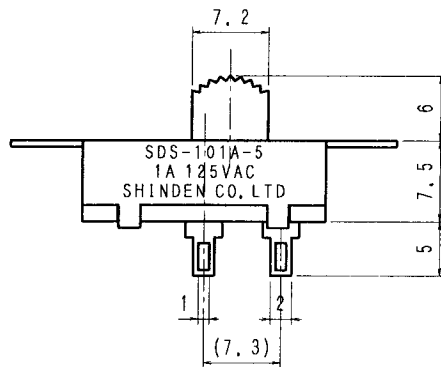
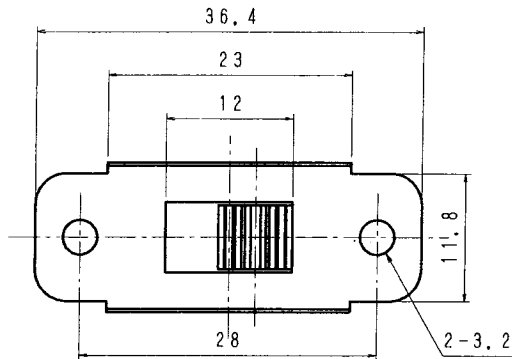


品番 No.	品名 PARTS NAME	材質 MATERIAL	表面処理 FINISH	個数 QTY
1	ツマミ	ポリカーボネート	(黒)	1
2	フレーム	冷間圧延鋼板	クロメート	1
3	セツベン	りん青銅	Ag-F	1
4	キパン	フェノール樹脂積層板		1
5	端子	黄銅	Ag-P	2



[仕様]

1. 定格 AC125V1A
2. 回路 単極単投
3. 電気的性能
  - 3-1 接触抵抗 20mΩ以下
  - 3-2 絶縁抵抗 DC500Vにて、100MΩ以上
  - 3-3 耐電圧 AC1000Vにて1分間異常のない事
  - 3-4 寿命 定格負荷にて、6000回以上
4. 機械的特性
  - 4-1 作動力 2~7.8N (200~800g)
5. 半田付けについて  
半田付けは30W~40Wのコテにて3秒以内で行って下さい。又、タンシには力を加えないように注意して下さい。
6. ランプ負荷並びに力率60%以下の負荷については  
双方、実負荷で確認をするようにして下さい。

単位 m/m	第三角法 3RD ANGLE PROJECTION	尺度 2/1	公差 普通寸法差 UNLESS SPECIFIED ±0.3	品番	310501
DIMENSION	製図 DRAWN	設計 DESIGNED	照合 CHECKED	承認 APPROVED	TITLE
				品名	スライドスイッチ
年月日 年月日 年月日 年月日				図番	SDS-101A-5B
SHINDEN CO., LTD.					