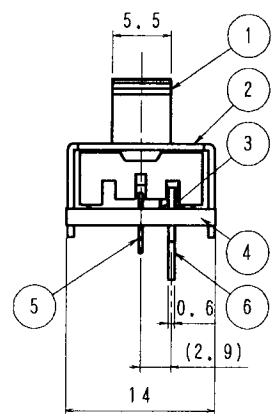
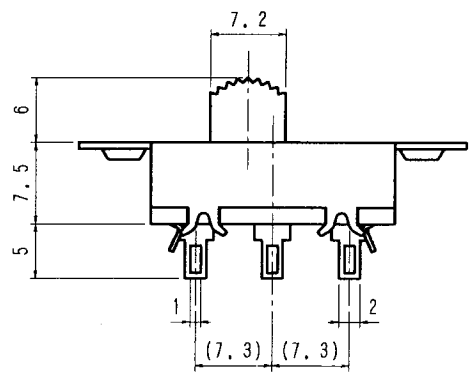
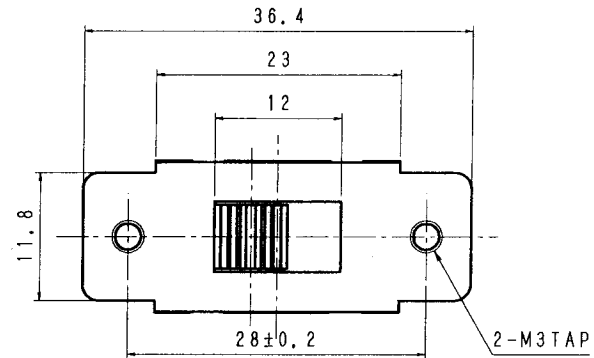


品番 No.	品名 PARTS NAME	材質 MATERIAL	表面処理 FINISH	個数 QTY
1	ツマミ	ポリカーボネート	(黒)	1
2	フレーム	SPCC	クロメート	1
3	接片	りん青銅	Ag-F	1
4	キバン	フェノール樹脂積層板		1
5	節度ばね	ピアノ線		1
6	端子	黄銅	Ag-P	3



[仕様]

1. 定格 AC125V1A
2. 回路 単極双投
3. 電気的性能
 - 3-1 接触抵抗 20mΩ以下
 - 3-2 絶縁抵抗 DC500Vにて、100MΩ以上
 - 3-3 耐電圧 AC1000Vにて1分間異常のない事
 - 3-4 寿命 定格負荷にて、6000回以上
4. 機械的特性
 - 4-1 作動力 1.96~7.84N (200~800g)
5. 半田付けについて
半田付けは30W~40Wのコテにて3秒以内で行って下さい。
又、タンシには力を加えないように注意して下さい。
6. ランプ負荷並びに力率60%以下の負荷については
双方、実負荷で確認をするようにして下さい。

単位 m/m	第三角法 3RD ANGLE PROJECTION	尺度 2/1	普通寸法差 TOLERANCE UNLESS SPECIFIED ±0.3	品番	310101
DIMENSION	製図 DRAWN	設計 DESIGNED	照合 CHECKED	承認 APPROVED	TITLE
				スライドスイッチ	
				DRAWING NO.	
				SDS-101D-01TB	
シンデン 株式会社 SHINDEN CO., LTD.					