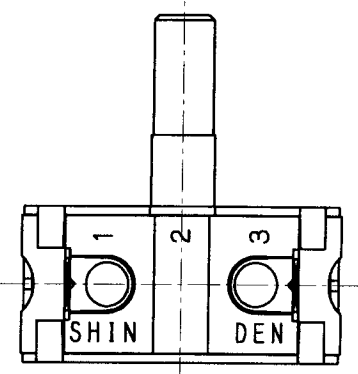
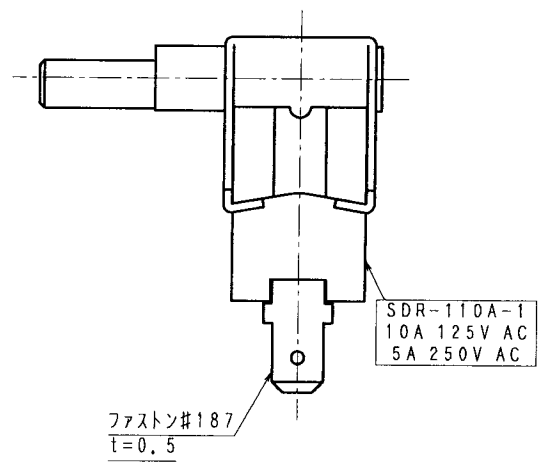
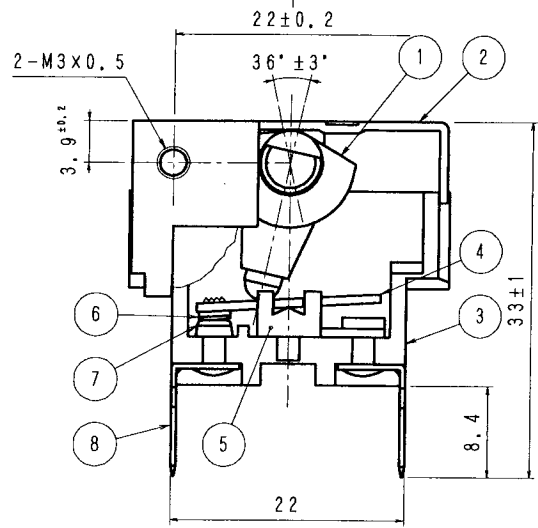


ローター詳細図5/1



品番 No.	品名 PARTS NAME	材質 MATERIAL	表面処理 FINISH	個数 Q'TY
1	ローター	ポリカーボネート	(黒)	1
2	フレーム	SPCC	クロメート	1
3	ケース	ポリエステル	(黒)	1
4	クランク	黄銅		1
5	受け	黄銅		1
6	可動接点	Cu+AgCdo		1
7	固定接点	Cu+AgCdo		1
8	端子	黄銅	Ag-F	2

[仕様]

- 定格 AC125V10A, AC250V5A
- 回路 単極単投
- 電気的性能
 - 3-1 接触抵抗 20mΩ以下
 - 3-2 絶縁抵抗 DC500Vにて、100MΩ以上
 - 3-3 耐電圧 AC1500Vにて1分間異常のない事
 - 3-4 寿命 定格負荷にて、10000回以上
- 機械的特性
 - 4-1 作動力 2.94~7.84N-cm (0.3~0.8kg-cm)
- 半田付けについて
半田付けは30W~40Wのコテにて3秒以内で行って下さい。又、タンシには力を加えないように注意して下さい。
- ランプ負荷並びに力率60%以下の負荷については双方、実負荷で確認をするようにして下さい。

単位 m/m	第三角法 3RD ANGLE PROJECTION	尺度 2/1	SCALE	公差 普通寸法差 UNLESS SPECIFIED ±0.3	品番	510117
DIMENSION	設計 DESIGNED	照合 CHECKED	承認 APPROVED	品名	ロータリースイッチ	
製図 DRAWN	年月日	年月日	年月日	図番	DRAWING No. SDR-110A-01DG	
SHINDEN 株式会社 SHINDEN CO., LTD.						