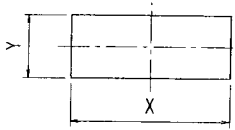


品番 No.	品名 PARTS NAME	材質 MATERIAL	表面処理 FINISH	個数 QTY
1	ツミ	ポリカーボネート		1
2	ケース	ポリアミド		1
3	ネオン管			1
4	スペーサー	ファイバー		1
5	可動片	りん青銅	Ag-F	2
6	可動接点	Ag合金		2
7	コモン端子	黄銅	Ag-P	2
8	端子	黄銅+Ag合金		2

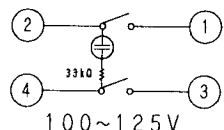
パネル厚	X	Y
0.5~0.7	30.5 ^{+0.1}	11.15 ^{+0.1}
0.71~1.5	30.2 ^{+0.1}	11.15 ^{+0.1}
1.51~2.5	30.3 ^{+0.1}	11.15 ^{+0.1}

取付穴寸法



[仕様]

- 1. 定格 AC125V6A
- 2. 回路 2極単投



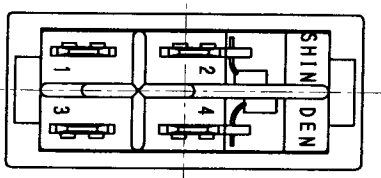
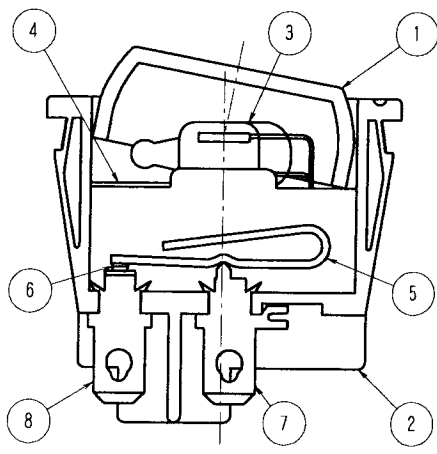
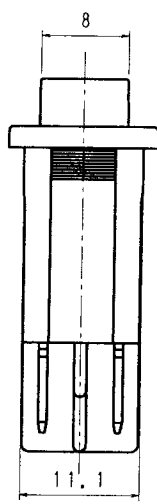
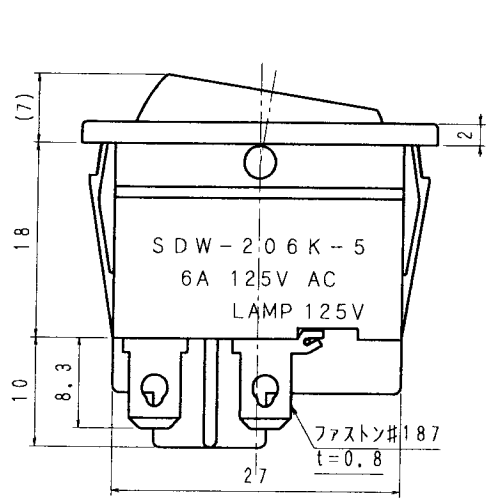
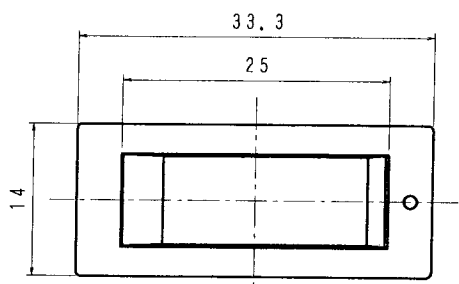
ランプ電圧 100~125V

- 3. 電気的性能
 - 3-1 接触抵抗 20mΩ以下
 - 3-2 絶縁抵抗 DC500Vにて、100MΩ以上
 - 3-3 耐電圧 AC1500Vにて1分間異常のない事
 - 3-4 寿命 定格負荷にて、10000回以上

- 4. 機械的特性
 - 4-1 作動力 2~8.8N (200~900g)

- 6. 半田付けについて

半田付けは30W~40Wのコテにて3秒以内で行って下さい。
又、タンシには力を加えないように注意して下さい。
- 7. ランプ負荷並びに力率60%以下の負荷については
双方、実負荷で確認をするようにして下さい。



単位 m/m	第三角法 3RD ANGLE PROJECTION	尺度 2/1	普通寸法差 TOLERANCE UNLESS SPECIFIED ±0.3	品番	
DIMENSION	製図 DRAWN	設計 DESIGNED	照合 CHECKED	承認 APPROVED	TITLE
年月日	年月日	年月日	年月日	年月日	照光式ロツカースイッチ
SHINDEN 株式会社 SHINDEN CO., LTD.					DRAWING No. SDW-206K-5 □ □