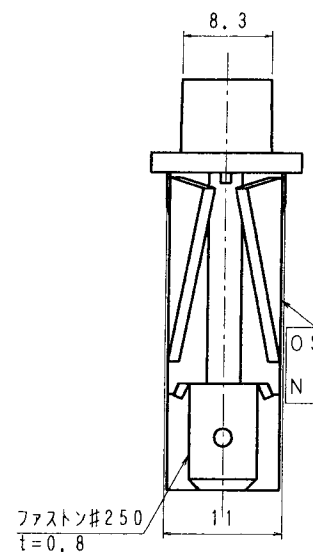
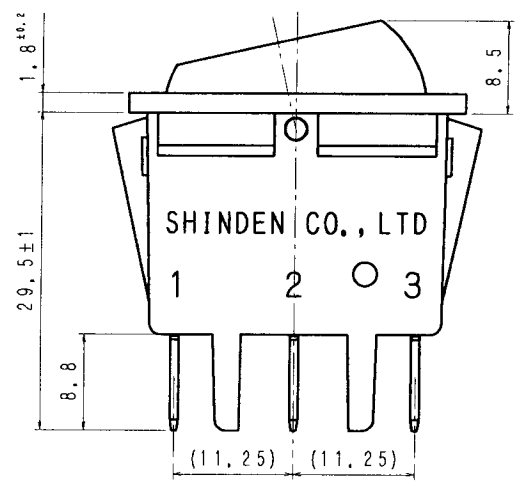
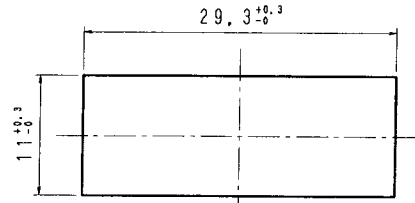
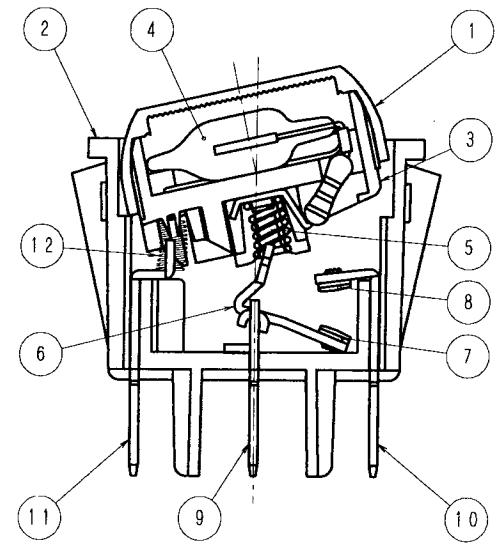


取付穴寸法 $t=0.8\sim 1.2$



捺印表示
 O SDW-112A-13 O
 12A 125V AC F
 N LAMP 125V F

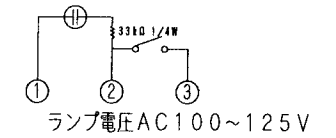
ファストン#250
 $t=0.8$



品番 No.	品名 PARTS NAME	材質 MATERIAL	表面処理 FINISH	個数 Q'TY
1	ツマミ	ポリカーボネート		1
2	ケース	ポリアミド		1
3	ランプホルダー	ポリカーボネート		1
4	ネオン管	保護抵抗33kΩ		1
5	スプリング	ステンレス鋼		1
6	クラック	黄銅	Ag-P	1
7	可動セッテン	Cu+AgCdo		1
8	固定セッテン	Cu+AgCdo		1
9	コモン端子	黄銅	Ag-F	1
10	端子	黄銅	Ag-F	1
11	ランプ端子	黄銅	Ag-F	1
12	スプリング	ステンレス鋼		1

[仕様]

- 1. 定格 AC125V12A
- 2. 回路 単極単投

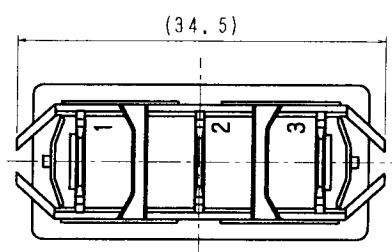


- 3. 電気的性能
 - 3-1 接触抵抗 20mΩ以下
 - 3-2 絶縁抵抗 DC500Vにて、100MΩ以上
 - 3-3 耐電圧 AC1500Vにて1分間異常のない事
 - 3-4 寿命 定格負荷にて、10000回以上

- 4. 機械的特性
 - 4-1 作動力 4.9±2.45N (500±250g)

- 5. 半田付けについて
 半田付けは30W~40Wのコテにて3秒以内で行って下さい。
 又、タンシには力を加えないように注意して下さい。

- 6. ランプ負荷並びに力率60%以下の負荷については
 双方、実負荷で確認をするようにして下さい。



単位 m/m	第三角法 3RD ANGLE PROJECTION	尺度 SCALE 2/1	普通寸法差 TOLERANCE UNLESS SPECIFIED ±0.3	品番	
製図 DRAWN	設計 DESIGNED	照合 CHECKED	承認 APPROVED	品名	照光式ロッカースイッチ
年月日	年月日	年月日	年月日	図番	SDW-112A-13#1 □ □
SHINDEN 株式会社 SHINDEN CO., LTD.					