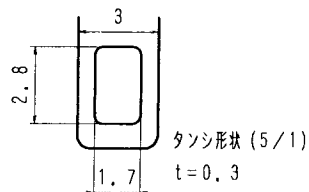
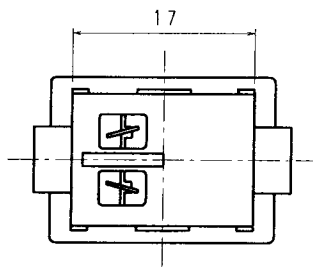
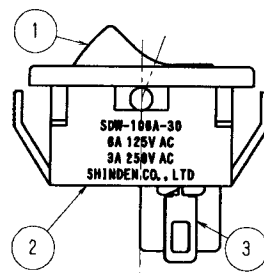
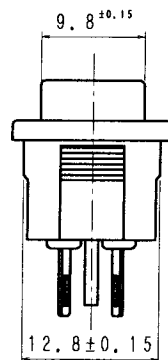
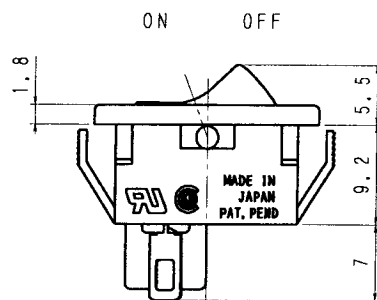
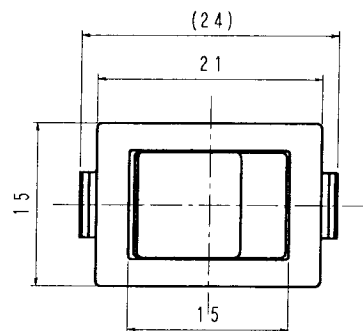
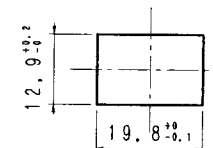


品番 No.	品名 PARTS NAME	材質 MATERIAL	表面処理 FINISH	個数 Q'TY
1	ツマミ	ポリアミド		1
2	ケース	ポリカーボネート		1
3	端子	りん青銅		2



[仕様]

1. 定格 AC125V6A, AC250V3A
2. 回路 単極単投
3. 電気的性能
 - 3-1 接触抵抗 20mΩ以下
 - 3-2 絶縁抵抗 DC500Vにて、100MΩ以上
 - 3-3 耐電圧 AC1500Vにて1分間異常のない事
 - 3-4 寿命 定格負荷にて、10000回以上
4. 機械的特性
 - 4-1 作動力 1.5~5N (150~500g)
5. 対外規格 UL E66008
CSA LR46721
6. 半田付けについて
半田付けは30W~40Wのコテにて3秒以内で行って下さい。
又、タンシには力を加えないように注意して下さい。
7. ランプ負荷並びに力率60%以下の負荷については
双方、実負荷で確認をするようにして下さい。
8. 取付寸法 (1/1) t=0.6~2.2



9. 図番一覧	ツマミ色	ケース色	品番
SDW-106A-30WW	白	白	213001
SDW-106A-30BB	黒	黒	213002
SDW-106A-30NN	茶	茶	213003

単位 m/m	第三角法 3RD ANGLE PROJECTION	尺度 2/1	普通寸法差 TOLERANCE UNLESS SPECIFIED ±0.3	品番	
DIMENSION	設計 DESIGNED	照合 CHECKED	承認 APPROVED	品名	□ツッカースイッチ
製図 DRAWN	年月日	年月日	年月日	図番	DRAWING No. SDW-106A-30□□
株式会社 SHINDEN CO., LTD.				17-28	