

品番 No.	品名 PARTS NAME	材質 MATERIAL	表面処理 FINISH	個数 QTY
1	ツミ	ポリカーボネート		1
2	フレーム	冷間圧延鋼板	クロメート	1
3	ケース	メラミンフェノール	(グレー)	1
4	端子	黄銅	Ag-F	3

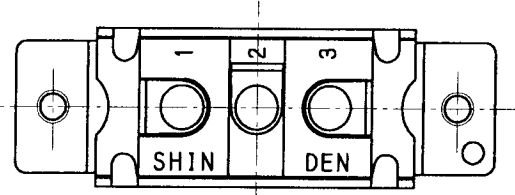
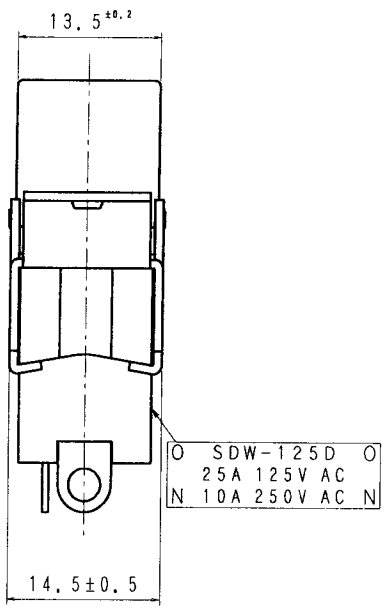
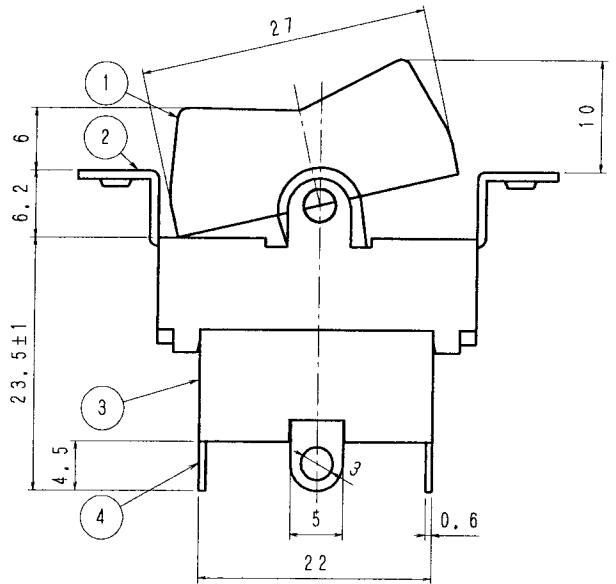
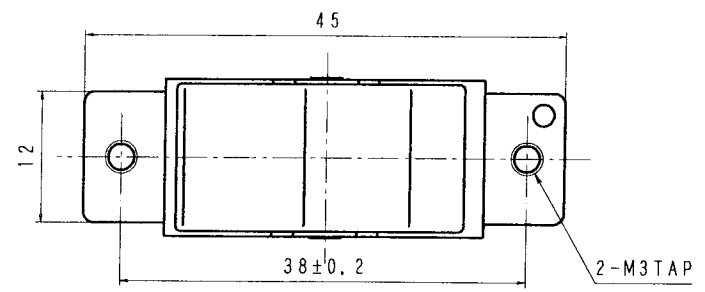
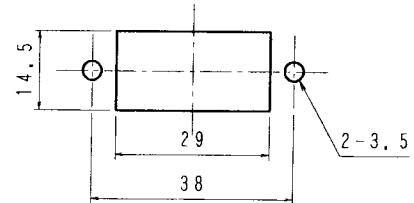
[仕様]

1. 定格 AC125V25A, AC250V10A
2. 回路 単極双投
3. 電気的性能
 - 3-1 接触抵抗 20mΩ以下
 - 3-2 絶縁抵抗 DC500Vにて、100MΩ以上
 - 3-3 耐電圧 AC1500Vにて1分間異常のない事
 - 3-4 寿命 定格負荷にて、10000回以上
4. 機械的特性
 - 4-1 作動力 3~8.8N (300~900g)
5. 半田付けについて
半田付けは30W~40Wのコテにて3秒以内で行って下さい。又、タンシには力を加えないように注意して下さい。
6. ランプ負荷並びに力率60%以下の負荷については双方、実負荷で確認をするようにして下さい。

7. 色種類

色記号	B	D	W
ツミ色	黒	橙	白

8. 取付穴寸法 (1/1)



単位 m/m	第三角法 3RD ANGLE PROJECTION	尺度 2/1	SCALE 2/1	普通寸法差 UNLESS SPECIFIED ±0.3	品番	
DIMENSION	設計 DESIGNED	照合 CHECKED	承認 APPROVED	品名	□ツカースイッチ	
製図 DRAWN	年月日	年月日	年月日	図番	DRAWING No. SDW-125D-14□H	
株式会社 SHINDEN CO., LTD.					1972年	