

品番 No.	品名 PARTS NAME	材質 MATERIAL	表面処理 FINISH	個数 QTY
1	ツマミ	ポリアセタール	(白)	1
2	ケース	フェノール	(原色)	1
3	フレーム	SPCC	クロメート	1
4	端子	黄銅	Ag-F	6

[仕様]

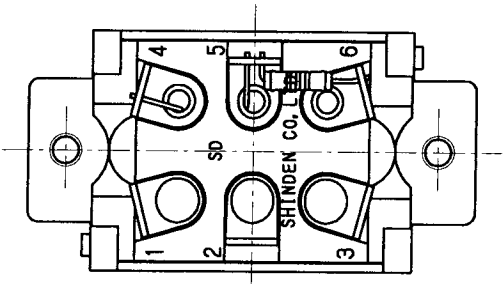
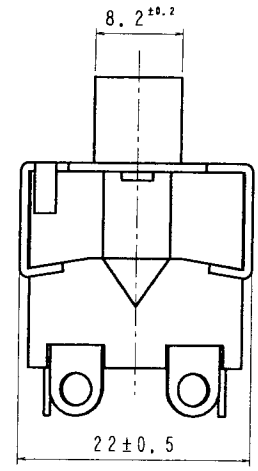
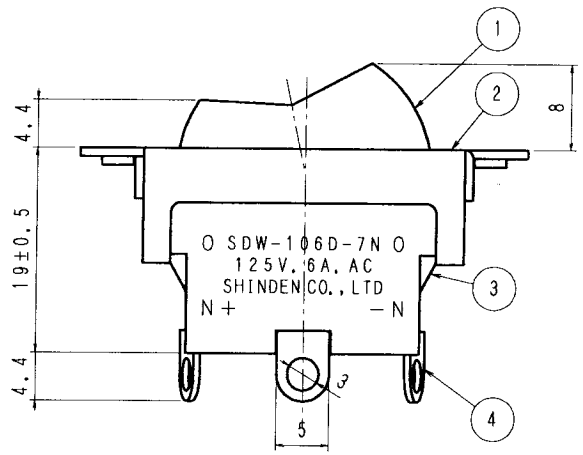
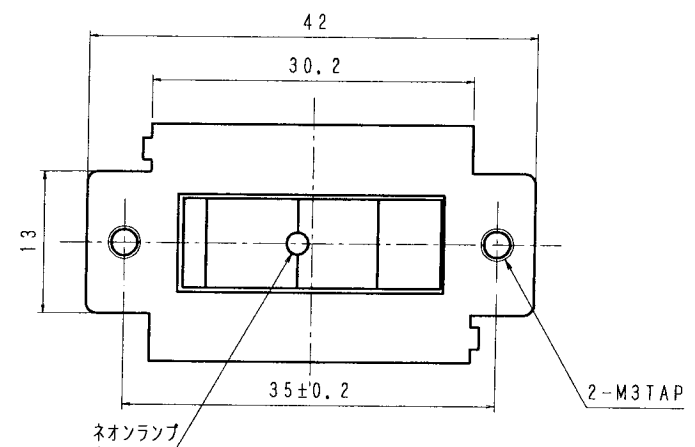
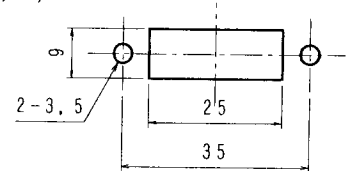
1. 定格 AC125V6A
2. 回路 単極双投

ランプ回路 ネオンランプ電圧 AC100~125V
端子番号4と6にAC100Vを結線して下さい。
保護抵抗は端子番号5と6に結線しております。

3. 電気的性能
 - 3-1 接触抵抗 20mΩ以下
 - 3-2 絶縁抵抗 DC500Vにて、100MΩ以上
 - 3-3 耐電圧 AC1500Vにて1分間異常のない事
 - 3-4 寿命 定格負荷にて、10000回以上

4. 機械的特性
 - 4-1 作動力 2~8.8N (200~900g)
5. 半田付けについて
半田付けは30W~40Wのコテにて3秒以内で行って下さい。又、タンシには力を加えないように注意して下さい。
6. ランプ負荷並びに力率60%以下の負荷については双方、実負荷で確認をするようにして下さい。

7. 取付穴寸法 (1/1)



単位 m/m	第三角法 3RD ANGLE PROJECTION	尺度 2/1	公差 普通寸法差 UNLESS SPECIFIED ±0.3	品番	210716
製図 DRANN	設計 DESIGNED	照合 CHECKED	承認 APPROVED	品名	照光式ロツカースイッチ
年月日	年月日	年月日	年月日	図番	SDW-106D-7N
SHINDEN 株式会社 SHINDEN CO., LTD.					