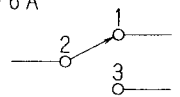


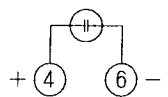
品番 No.	品名 PARTS NAME	材質 MATERIAL	表面処理 FINISH	個数 Q'TY
1	ツマミ	ポリアセタール	(白)	1
2	ケース	フェノール	(原色)	1
3	フレーム	SPCC	クロメート	1
4	端子	黄銅	Ag-F	5

[仕様]

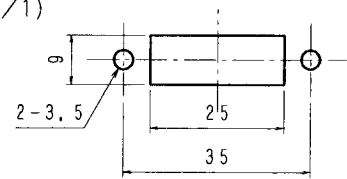
1. 定格 AC125V6A
2. 回路 単極双投
- ランプ回路 赤色LED電圧 DC1.67~1.9V
緑色LED電圧 DC2~2.8V
- 端子番号4を+, 6を-に結線して下さい。



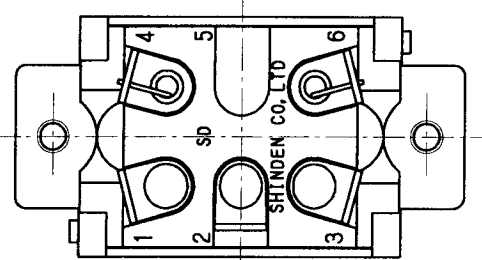
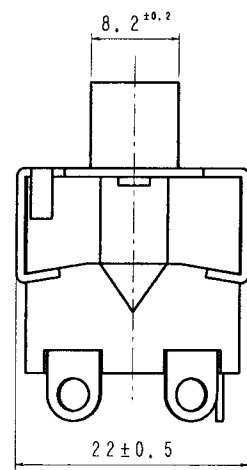
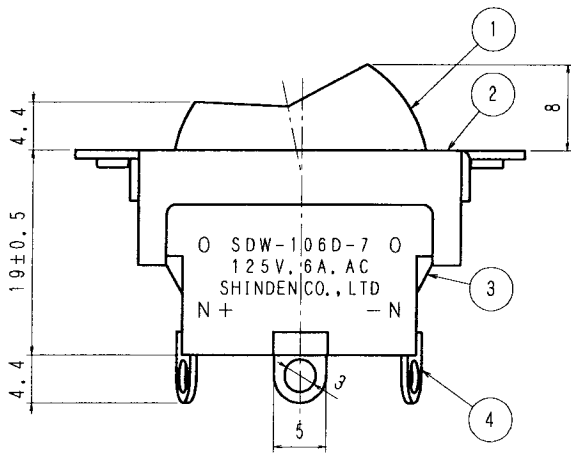
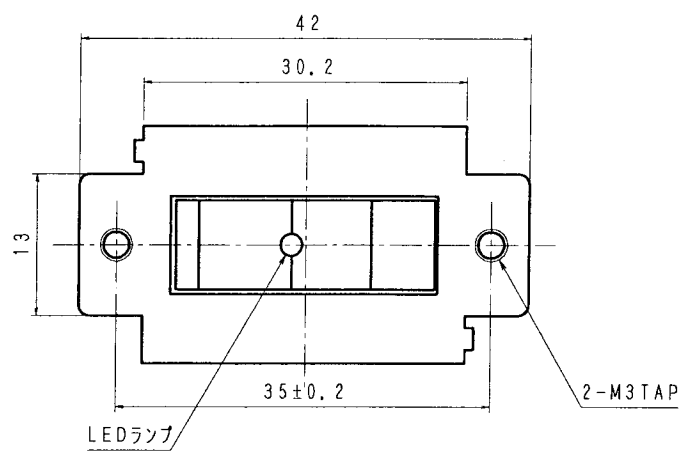
3. 電気的性能
- 3-1 接触抵抗 20mΩ以下
 - 3-2 絶縁抵抗 DC500Vにて、100MΩ以上
 - 3-3 耐電圧 AC1500Vにて1分間異常のない事
 - 3-4 寿命 定格負荷にて、10000回以上
4. 機械的特性
- 4-1 作動力 2~8.8N (200~900g)
5. 半田付けについて
- 半田付けは30W~40Wのコテにて3秒以内で行って下さい。又、タンシには力を加えないように注意して下さい。
6. ランプ負荷並びに力率60%以下の負荷については双方、実負荷で確認をするようにして下さい。



7. 取付穴寸法 (1/1)



8. 図番一覧	LED色	品番
SDW-106D-7R	赤	210704
SDW-106D-7G	緑	210710



単位 m/m	第三角法 3RD ANGLE PROJECTION	尺度 2/1 SCALE	普通寸法差 TOLERANCE UNLESS SPECIFIED ±0.3	品番	
DIMENSION	製図 DRAWN	設計 DESIGNED	照合 CHECKED	承認 APPROVED	TITLE
年月日 年月日 年月日 年月日					照光式ロツカースイッチ
SHINDEN 株式会社 SHINDEN CO., LTD.					DRAWING No. SDW-106D-7
					LED色