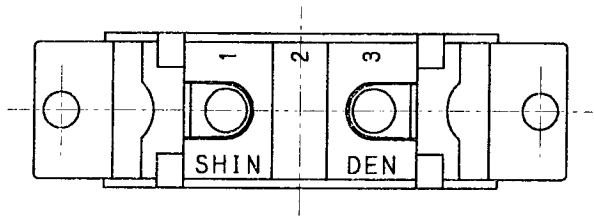
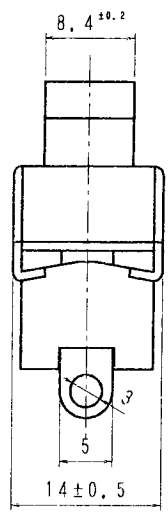
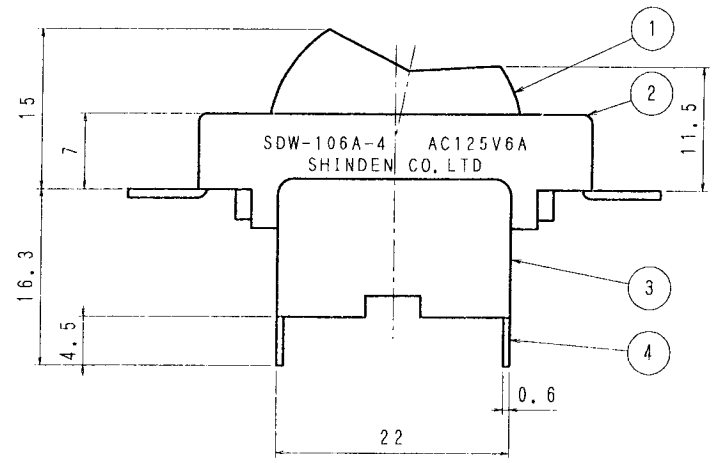
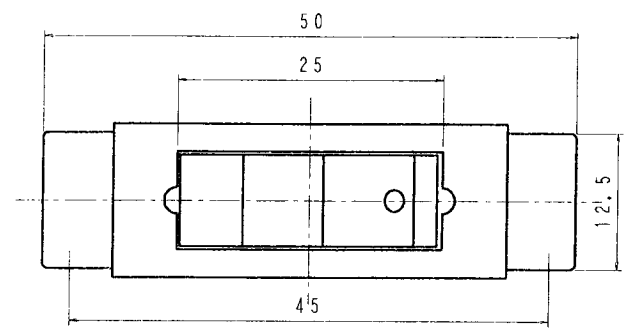


品番 No.	品名 PARTS NAME	材質 MATERIAL	表面処理 FINISH	個数 QTY
1	ツマミ	ポリカーボネート		1
2	フレーム	SPCE	クロメート	1
3	ケース	フェノール	(黒)	1
4	端子	黄銅	Ag-F	2



[仕様]

1. 定格 AC125V3A, AC250V1.5A
2. 回路 単極単投
3. 電気的性能
 - 3-1 接触抵抗 20mΩ以下
 - 3-2 絶縁抵抗 DC500Vにて、100MΩ以上
 - 3-3 耐電圧 AC1500Vにて1分間異常のない事
 - 3-4 寿命 定格負荷にて、10000回以上
4. 機械的特性
 - 4-1 作動力 3~9.8N (300~1000g)
5. 半田付けについて
半田付けは30W~40Wのコテにて3秒以内で行って下さい。又、タンシには力を加えないように注意して下さい。
6. ランプ負荷並びに力率60%以下の負荷については双方、実負荷で確認をするようにして下さい。

7. 図番一覧	ツマミ色	品番
SDW-103A-05B	黒	210501
SDW-103A-05W	白	210511

単位 m/m	第三角法 3RD ANGLE PROJECTION	尺度 2/1	公差 TOLERANCE UNLESS SPECIFIED ±0.3	品番	
DIMENSION	製図 DRAWN	設計 DESIGNED	照合 CHECKED	承認 APPROVED	品名
					□ツカースイッチ
年月日 年月日 年月日 年月日					DRAWING No.
SHINDEN CO., LTD.					SDW-103A-05 □