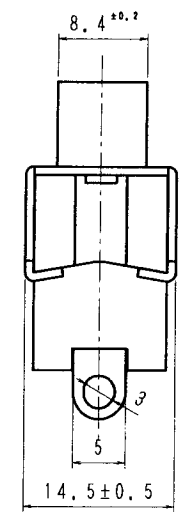
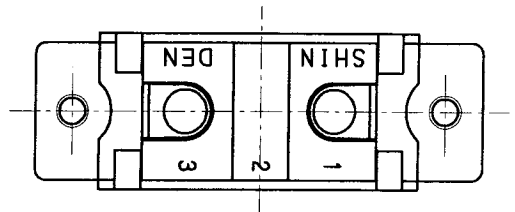
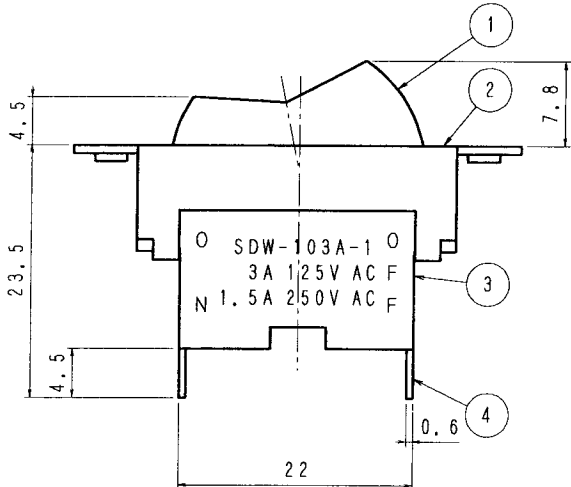
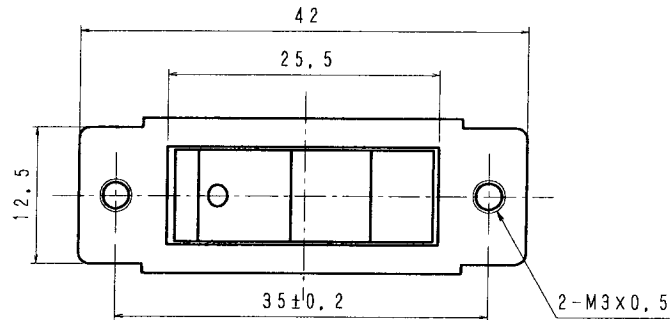


品番 No.	品名 PARTS NAME	材質 MATERIAL	表面処理 FINISH	個数 Q'TY
1	ツマミ	ポリカーボネート		1
2	フレーム	SPCC	クロメート	1
3	ケース	フェノール	(黒)	1
4	端子	黄銅	Ag-F	2



[仕様]

- 定格 AC125V3A, AC250V1.5A
- 回路 単極単投
- 電気的性能
 - 3-1 接触抵抗 20mΩ以下
 - 3-2 絶縁抵抗 DC500Vにて、100MΩ以上
 - 3-3 耐電圧 AC1500Vにて1分間異常のない事
 - 3-4 寿命 定格負荷にて、10000回以上
- 機械的特性
 - 4-1 作動力 3~9.8N (300~1000g)
- 半田付けについて
半田付けは30W~40Wのコテにて3秒以内で行って下さい。又、タンシには力を加えないように注意して下さい。
- ランプ負荷並びに力率60%以下の負荷については双方、実負荷で確認をするようにして下さい。

7. 色種類

色記号	B	W
ツマミ色	黒	白

単位 m/m	第三角法 3RD ANGLE PROJECTION	尺度 SCALE 2/1	普通寸法差 TOLERANCE UNLESS SPECIFIED ±0.3	品番	
DIMENSION	設計 DESIGNED	照合 CHECKED	承認 APPROVED	品名	□ツカースイッチ
製図 DRAWN	年月日	年月日	年月日	図番	SDW-103A-01□
SHINDEN 株式会社 SHINDEN CO., LTD.				DRAWING No. 17728	