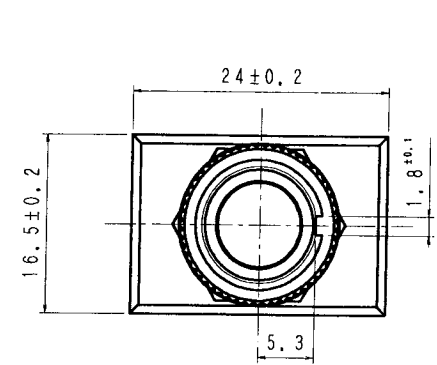
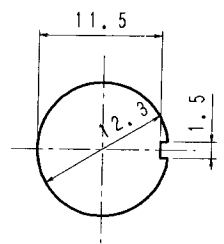


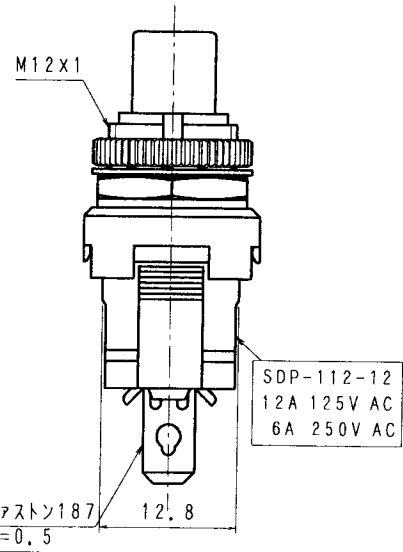
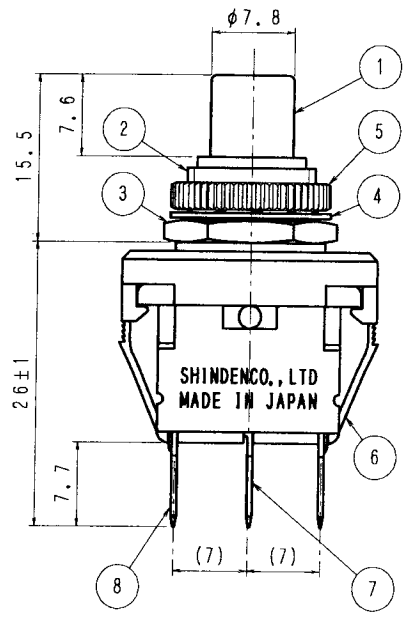
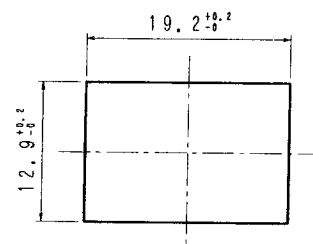
品番 No.	品名 PARTS NAME	材質 MATERIAL	表面処理 FINISH	個数 Q'TY
1	ボタン	ポリアミド		1
2	モールドフレーム	ポリアミド		1
3	六角ナット	黄銅	クロメート	1
4	キクワッシャー	みがき特殊帯鋼	クロメート	1
5	丸ナット	快削黄銅	クロム	1
6	ケース	ポリアミド		1
7	コモン端子	黄銅	Ag-F	1
8	端子	黄銅	Ag-F	2



取付穴参考寸法
ナット取付の場合



ワンタッチの場合



[仕様]

- 定格 AC125V12A, AC250V6A
- 回路 単極双投 (オルタネイト)
- 電気的性能
 - 接触抵抗 20mΩ以下
 - 絶縁抵抗 DC500Vにて、100MΩ以上
 - 耐電圧 AC1500Vにて1分間異常のない事
 - 寿命 定格負荷にて、10000回以上
無負荷にて、30000回以上
- 機械的特性
 - 作動力 4.4~8.8N (450~900g)
 - フルストローク 6±0.5mm
- 半田付けについて
半田付けは30W~40Wのコテにて3秒以内で行って下さい。
又、タンシには力を加えないように注意して下さい。
- ランプ負荷並びに力率60%以下の負荷については
双方、実負荷で確認をするようにして下さい。
- ナットの締付トルクは2kg-cm以下で行って下さい。
- 図番一覧
ボタン色 モールド色 品番
SDP-112D-12WBG 白 黒 621208

単位 m/m	第三角法 3RD ANGLE PROJECTION	尺度 2/1	普通寸法差 TOLERANCE UNLESS SPECIFIED ±0.3	品番	
DIMENSION	製図 DRAWN	設計 DESIGNED	照合 CHECKED	承認 APPROVED	TITLE
					PUSH BUTTON SWITCH
年月日 年月日 年月日 年月日					DRAWING No.
SHINDEN CO., LTD.					SDP-112D-12□□G