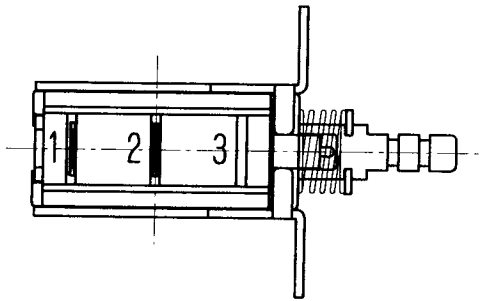


品番 No.	品名 PARTS NAME	材質 MATERIAL	表面処理 FINISH	個数 QTY
1	シャフト	ポリアセタール	(黒)	1
2	ケース	PBT	(黒)	1
3	フレーム	SPCC	クロメート	1
4	スプリング	ピアノ線		1
5	リング	SECC		1
6	コモン端子	銅板	Ag-F	1
7	端子	銅板	Ag-F	1

[仕様]

1. 定格 AC125V6A, AC250V3A
2. 回路 単極単投
3. 電気的性能
  - 3-1 接触抵抗 20mΩ以下
  - 3-2 絶縁抵抗 DC500Vにて、100MΩ以上
  - 3-3 耐電圧 AC1500Vにて1分間異常のない事
  - 3-4 寿命 定格負荷にて、10000回以上
4. 機械的特性
  - 4-1 作動力 2~7.8N (200~800g)
  - 4-2 ストローク
    - フルストローク 4.8 mm
    - ロックstroーク 3.35mm
5. 半田付けについて
 

半田付けは30W~40Wのコテにて3秒以内で行って下さい。  
又、タンシには力を加えないように注意して下さい。
6. ランプ負荷並びに力率60%以下の負荷については  
双方、実負荷で確認をするようにして下さい。



単位 m/m DIMENSION	第三角法 3RD ANGLE PROJECTION	尺度 2/ SCALE 1/	普通寸法差 UNLESS SPECIFIED ±0.3	品番	621360
製図 DRAWN	設計 DESIGNED	照合 CHECKED	承認 APPROVED	品名	プッシュスイッチ
年月日	年月日	年月日	年月日	図番	SDP-106A-13G2
SHINDEN 株式会社 SHINDEN CO., LTD.				DRAWING No.	