

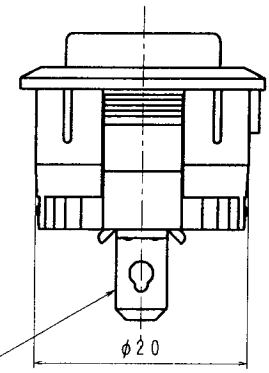
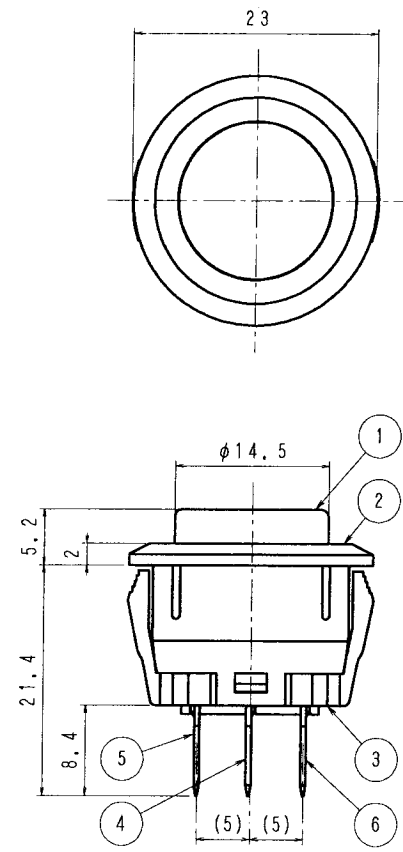
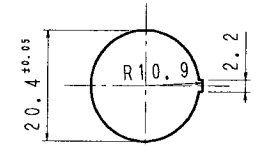
品番 No.	品名 PARTS NAME	材質 MATERIAL	表面処理 FINISH	個数 Q'TY
1	ボタン	ポリアミド		1
2	ケース	ポリアミド		1
3	キバン	ポリアミド		1
4	端子	黄銅		1
5	端子	黄銅		1
6	コモン端子	黄銅	Ag-F	1

[仕様]

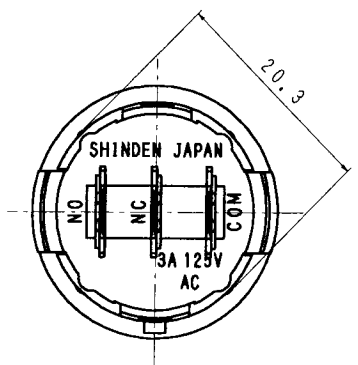
- 定格 AC125V3A
- 回路 単極双投 プッシュロック
- 電気的性能
 - 接触抵抗 20mΩ以下
 - 絶縁抵抗 DC500Vにて、100MΩ以上
 - 耐電圧 AC1500Vにて1分間異常のない事
 - 寿命 定格負荷にて、25000回以上
- 機械的特性
 - 作動力 3.4~6N (350~600g)
 - フルストローク 2.9mm
- 半田付けについて
半田付けは30W~40Wのコテにて3秒以内で行って下さい。
又、タンシには力を加えないように注意して下さい。
- ランプ負荷並びに力率60%以下の負荷については
双方、実負荷で確認をするようにして下さい。
- 取付穴寸法 (1/1) t=0.5~2.0

8. 色種類

色記号	A	B	D	G	I	J	R	U	W	Y
ボタン色	グレー	黒	橙	緑	アイボリー	ベージュ	赤	青	白	黄
ケース色	グレー	黒			アイボリー	ベージュ	赤		白	



ファストスタブ187
t=0.5



単位 m/m	第三角法 3RD ANGLE PROJECTION	尺度 2/1	公差 普通寸法差 UNLESS UNLESS SPECIFIED ±0.3	品番	
DIMENSION	SCALE	1	TOLERANCE UNLESS UNLESS SPECIFIED	TITLE	プッシュスイッチ
製図 DRAWN	設計 DESIGNED	照合 CHECKED	承認 APPROVED	品名	
年月日	年月日	年月日	年月日	DRAWING No.	SDP-103D-40□□
SHINDEN 株式会社 SHINDEN CO., LTD.				図番	