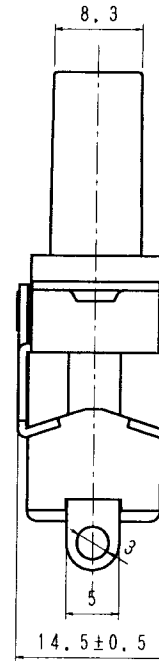
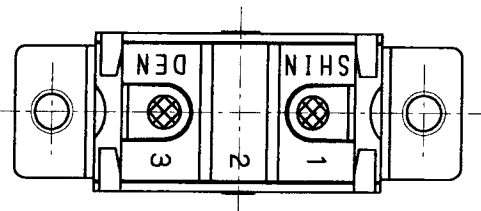
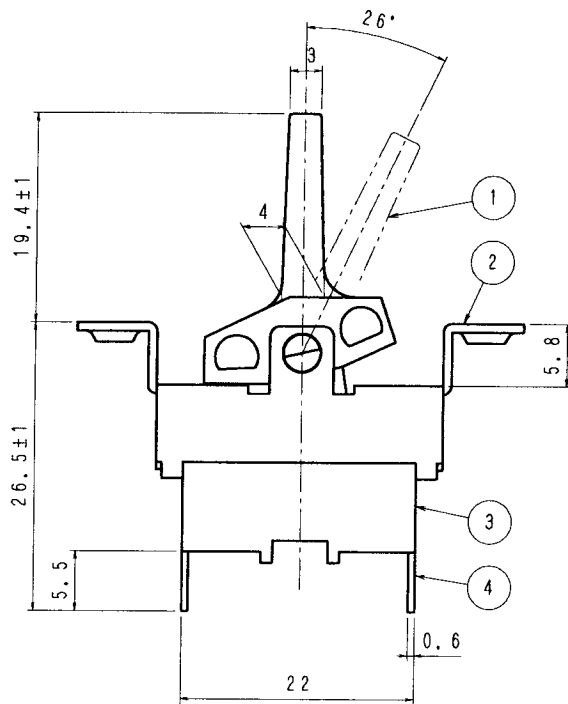
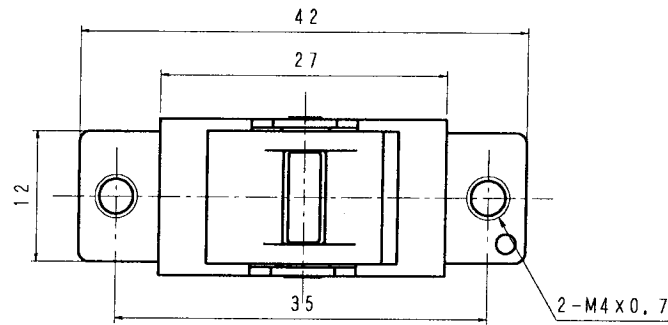


品番 No.	品名 PARTS NAME	材質 MATERIAL	表面処理 FINISH	個数 Q'TY
1	レバー	ポリカーボネート		1
2	フレーム	冷間圧延鋼板	クロメート	1
3	ケース	フェノール	(黒)	1
4	端子	黄銅	Ag-F	2



[仕様]

1. 定格 AC125V3A, AC250V1.5A

2. 回路 単極単投

3. 電气的性能

3-1 接触抵抗 30mΩ以下

3-2 絶縁抵抗 DC500Vにて、100MΩ以上

3-3 耐電圧 AC1500Vにて1分間異常のない事

3-4 寿命 定格負荷にて、10000回以上

4. 機械的特性

4-1 作動力 3~9.8N (300~1000g)

5. 半田付けについて

半田付けは30W~40Wのコテにて3秒以内で行って下さい。

又、タンシには力を加えないように注意して下さい。

6. ランプ負荷並びに力率60%以下の負荷については

双方、実負荷で確認をするようにして下さい。

7. 図番一覧

品番	ツマミ色	品番
SDL-103A-06BS	黒	410601
SDL-103A-06WS	白	410605
SDL-103A-06RS	赤	X

単位	第三角法	尺度	普通寸法差	品番
m/m	3RD ANGLE PROJECTION	2/1	±0.3 UNLESS SPECIFIED	
DIMENSION	DESIGNED	CHECKED	APPROVED	TITLE
製図 DRAWN	設計	照合	承認	レバースイッチ
年月日	年月日	年月日	年月日	DRAWING NO.
SHINDEN 株式会社				SD-103A-06□S
SHINDEN CO., LTD.				11A-B